

# Kühlvittrinen Mix



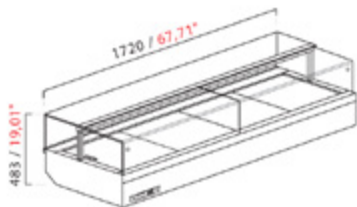
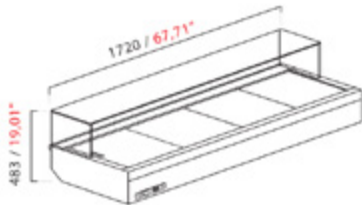
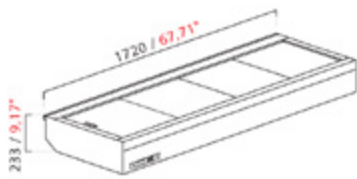
- **Steckerfertig (UC)**, Statische- oder Umluftkühlung, Temperaturbereich ca. +4/+8°C
- Untere Ebene als Wanne ausgeführt (ca. 67 mm tief), mit abgerundeten Ecken  
Statische Kühlung: Wannensboden = Ausstellungsfläche  
Umluftkühlung: Ausstellungsfläche = herausnehmbare Tablett auf Höhe Wannensrand
- Unterbau Rückseite offen, oder mit Reservekühlung mit Schubladen;  
Reservekühlung mit eigenem Verdampfer und eigener Temperaturregelung
- Glasaufbau gerade mit einer Zwischenglasplatte (ungekühlt), vorne mit niedrigem Antikondensglas, Seitengläser bei Umluftkühlung mit Heizung (aufgedruckte Heizwiderstände) / bei statischer Kühlung mit Antikondensglas (Heizung optional)
- Bedienerseitig mit Schiebegläser, Innenbeleuchtung mit LED (oben)
- Automatische Abtauung mit Tauwasserschale
- Achtung: Standardausführung ohne Verkleidung, Rahmengestell ohne Front- und Seitenpaneele, ohne Sockel
- Auf Anfrage: höhere Glasaufbauten, Wärmevitrine, Bain Marie, Eisvitrine,...

## Mix VBD-UC

VBD 1000/S	B/T/H 1000/828/1127 mm	statisch, offen	EUR 4.074,00
<b>VBD 1250/S</b>	B/T/H 1250/828/1127 mm	statisch, offen	<b>EUR 4.432,00</b>
VBD 1500/S	B/T/H 1500/828/1127 mm	statisch, offen	EUR 4.841,00
<b>VBD 1500/S/R</b>	B/T/H 1500/828/1127 mm	statisch, Reservekühlung	<b>EUR 7.776,00</b>
VBD 2000/S	B/T/H 2000/828/1127 mm	statisch, offen	EUR 5.761,00
<b>VBD 2000/S/R</b>	B/T/H 2000/828/1127 mm	statisch, Reservekühlung	<b>EUR 9.508,00</b>
VBD 1000/V	B/T/H 1000/828/1127 mm	Umluft, offen	EUR 5.219,00
<b>VBD 1250/V</b>	B/T/H 1250/828/1127 mm	Umluft, offen	<b>EUR 5.642,00</b>
VBD 1500/V	B/T/H 1500/828/1127 mm	Umluft, offen	EUR 6.308,00
<b>VBD 1500/V/R</b>	B/T/H 1500/828/1127 mm	Umluft, Reservekühlung	<b>EUR 9.276,00</b>
VBD 2000/V	B/T/H 2000/828/1127 mm	Umluft, offen	EUR 7.513,00
<b>VBD 2000/V/R</b>	B/T/H 2000/828/1127 mm	Umluft, Reservekühlung	<b>EUR 11.419,00</b>

Aufpreis Verkleidung aus Holzpaneelen laminiert in RAL,  
Sockel aus Metall mit Belüftungsöffnungen **+12%**.

# Einbaukühlvitrine Delice



- Einbaukühlvitrinen – Wanne Polyurethan geschäumt
- **Standardausführung für externe Kühlung (NUC):**  
Kälteleitungen ausgeführt, ohne Aggregat & Magnetventil, mit Expansionsventil R404a (134a optional)
- Ausführung Chromnickelstahl, Umluftkühlung
- geeignet für Bleche 40x60 cm
- Ausstellungsfläche tiefergesetzt (ca. 30 mm im Verhältnis zur Umrandung); um noch 2 weitere, jeweils 20 mm hohe Stufen absenkbar
- Digitaler Regler auf Bedienerseite montiert
- Temperaturbereich ca. +4/+8°C (bei Testumgebung 25°C/60%HR und mit wärmeversiegeltem Floatglas)
- Wanne muss beim Einbau von unten abgestützt werden (kein Einhängerahmen)
- in 3 Ausführungen erhältlich:
  - Delice Base:** ohne Glasaufbau
  - Delice – Glas/offen:** mit wärmeversiegeltem Floatglas
  - Delice – Glas/geschlossen:** mit wärmeversiegeltem Floatglas, mit Schiebetüren Plexiglas und LED-Beleuchtung
- **Gegen Aufpreis steckerfertig mit Aggregat (UC)**  
Aggregat fix angeschlossen mit Leitungslänge ca. 1 m (nicht fix unter der Wanne montiert)).

Versionen mit beheizten Ausstellungsflächen oder Neutralversion auf Anfrage.

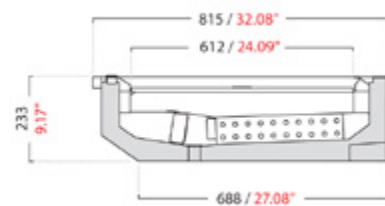
# Einbaukühlvitrine Delice



## Delice Base-NUC

T/H 815/233 mm,  
offen – ohne Glasaufbau

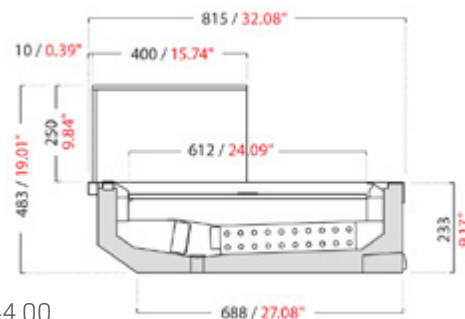
Delice B/920	Breite 920 mm, für 2 Bleche	EUR 3.337,00
<b>Delice B/1320</b>	Breite 1320 mm, für 3 Bleche	<b>EUR 3.835,00</b>
Delice B/1720	Breite 1720 mm, für 4 Bleche	EUR 4.384,00
<b>Delice B/2120</b>	Breite 2120 mm, für 5 Bleche	<b>EUR 4.977,00</b>
Delice B/2520	Breite 2520 mm, für 6 Bleche	EUR 5.464,00



## Delice Glas/offen-NUC

B/T/H B/815/483 mm,  
mit Glasaufbau – bedienerseitig offen

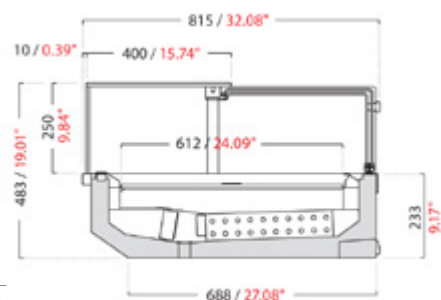
Delice G/O/920	Breite 920 mm, für 2 Bleche	EUR 3.744,00
<b>Delice G/O/1320</b>	Breite 1320 mm, für 3 Bleche	<b>EUR 4.316,00</b>
Delice G/O/1720	Breite 1720 mm, für 4 Bleche	EUR 4.998,00
<b>Delice G/O/2120</b>	Breite 2120 mm, für 5 Bleche	<b>EUR 5.659,00</b>
Delice G/O/2520	Breite 2520 mm, für 6 Bleche	EUR 6.240,00



## Delice Glas/geschlossen-NUC

T/H 815/483 mm,  
mit Glasaufbau – bedienerseitig mit Schiebetüren  
geschlossen, LED Beleuchtung

Delice G/G/920	Breite 920 mm, für 2 Bleche	EUR 4.588,00
<b>Delice G/G/1320</b>	Breite 1320 mm, für 3 Bleche	<b>EUR 5.314,00</b>
Delice G/G/1720	Breite 1720 mm, für 4 Bleche	EUR 6.104,00
<b>Delice G/G/2120</b>	Breite 2120 mm, für 5 Bleche	<b>EUR 6.926,00</b>
Delice G/G/2520	Breite 2520 mm, für 6 Bleche	EUR 7.648,00



Aufpreis mit Aggregat steckerfertig

EUR 951,00