

Kühlvittrinen Euromini



Umluftventilator für eine gleichmäßigere Kälteverteilung. Doppelte Kühlung durch 2 Verdampfer - 1 Stk. auf Rückseite, 1 Stk. im Kühlunterbau. Reservekühlung im Unterbau mit Türen, Arbeits- und Ausstellungsfläche Edelstahl, LED Beleuchtung unterhalb der Zwischenglasplatte, Schiebegläser, Tauwasserschale, Temperatur der unteren Ausstellungsfläche ca. +3°C/+6°C (Temperaturklasse M1).

Euromini TVPR

- Glasaufbau gerade mit verstärkter oberer Ablagefläche (Alu)
- Frontglas schräg, nach vorne kippbar
- Seitenpanel hellgrau, Sockel dunkelgrau
- Front-Dekorpanel Standard weiß



EUM3-1000 FV-TVPR	B/T/H 1040/930/1225 mm, 230 V/0,30 kW	EUR 2.599,00
EUM3-1250 FV-TVPR	B/T/H 1290/930/1225 mm, 230 V/0,36 kW	EUR 2.998,00
EUM3-1460 FV-TVPR	B/T/H 1500/930/1225 mm, 230 V/0,37 kW	EUR 3.218,00
EUM3-1960 FV-TVPR	B/T/H 2000/930/1215 mm, 230 V/0,46 kW	EUR 3.831,00
EUM3-2460 FV-TVPR	B/T/H 2500/930/1225 mm, 230 V/0,63 kW	EUR 4.569,00

Euromini LUX

- Glasaufbau gerade
- Frontglas nach vorne kippbar
- Seitenpanel hellgrau, Sockel dunkelgrau
- Front wahlweise in RAL-Farben
(lt. Tabelle Seite 199)

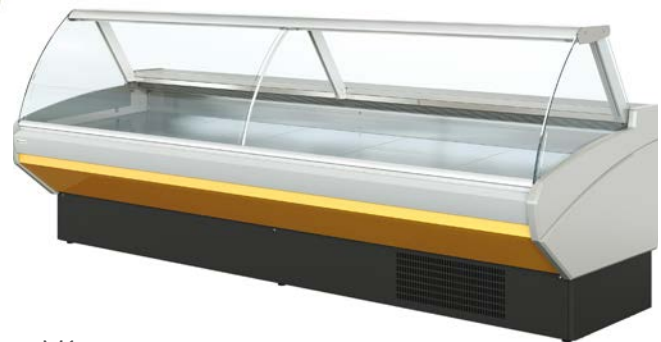


EUM3 LUX-1000 FV-VV	B/T/H 1020/913/1235 mm, 230 V/0,34 kW	EUR 3.106,00
EUM3 LUX-1250 FV-VV	B/T/H 1270/913/1235 mm, 230 V/0,37 kW	EUR 3.423,00
EUM3 LUX-1460 FV-VV	B/T/H 1480/913/1235 mm, 230 V/0,43 kW	EUR 3.650,00
EUM3 LUX-1960 FV-VV	B/T/H 1980/913/1235 mm, 230 V/0,51 kW	EUR 4.407,00
EUM3 LUX-2460 FV-VV	B/T/H 2480/913/1235 mm, 230 V/0,59 kW	EUR 4.999,00

Kühlvitrine Amalia



Amalia VVE



Amalia VCE

- Umluftkühlung, Temperaturbereich ca. +2°C
- Klimaklasse 3 (25°C / 60% HR), Temperaturklasse M1
- Frontscheiben nach oben klappbar (pneumatik-unterstützt)
- Ausstellungsfläche & Arbeitsfläche aus Edelstahl
- Reservekühlraum mit Türen im Unterbau
- LED-Beleuchtung
- automatische Tauwasserverdunstung
- Seiten hellgrau, Sockel dunkelgrau
- Front-Dekorpaneel wahlweise in RAL-Farben (lt. Tabelle)

Amalia VCE – Frontscheibe gebogen

Modell	B/T/H (mm)	Anschlußwert	Listenpreis (exkl. MWSt.)
937 FV-VCE C/R EI	1017/1140/1272	230 V / 0,6 kW	EUR 4.584,00
1250 FV-VCE C/R EI	1330/1140/1272	230 V / 0,8 kW	EUR 4.888,00
1562 FV-VCE C/R EI	1642/1140/1272	230 V / 0,8 kW	EUR 5.349,00
1875 FV-VCE C/R EI	1955/1140/1272	230 V / 1,0 kW	EUR 6.369,00
2500 FV-VCE C/R EI	2580/1140/1272	230 V / 1,1 kW	EUR 7.302,00
3125 FV-VCE C/R EI	3205/1140/1272	230 V / 1,2 kW	EUR 8.390,00

Amalia VVE – Glasaufbau gerade

Modell	B/T/H (mm)	Anschlußwert	Listenpreis (exkl. MWSt.)
937 FV-VVE C/R EI	1017/1140/1272	230 V / 0,6 kW	EUR 4.517,00
1250 FV-VVE C/R EI	1330/1140/1272	230 V / 0,8 kW	EUR 4.803,00
1562 FV-VVE C/R EI	1642/1140/1272	230 V / 0,8 kW	EUR 5.214,00
1875 FV-VVE C/R EI	1955/1140/1272	230 V / 1,0 kW	EUR 6.341,00
2500 FV-VVE C/R EI	2580/1140/1272	230 V / 1,1 kW	EUR 7.185,00
3125 FV-VVE C/R EI	3205/1140/1272	230 V / 1,2 kW	EUR 8.151,00

Kühlvitrine Amalia Deluxe



- Umluftkühlung, Temperaturbereich ca. +2°C
- Klimaklasse 3 (25°C / 60% HR), Temperaturklasse M1
- Frontscheiben nach oben klappbar (pneumatik-unterstützt)
- Ausstellungsfläche & Arbeitsfläche aus Edelstahl
- Reservekühlraum mit Türen im Unterbau
- LED-Beleuchtung
- automatische Tauwasserverdunstung
- Sockelblende Edelstahl, Verkleidung wahlweise in RAL-Farben (lt. Tabelle)

Amalia Deluxe VVE

Modell	B/T/H (mm)	Anschlußwert	Listenpreis (exkl. MWSt.)
937 FV-VVE C/R EI	997/1114/1208	230 V / 0,6 kW	EUR 4.866,00
1250 FV-VVE C/R EI	1310/1114/1208	230 V / 0,8 kW	EUR 5.142,00
1562 FV-VVE C/R EI	1622/1114/1208	230 V / 0,8 kW	EUR 5.553,00
1875 FV-VVE C/R EI	1935/1114/1208	230 V / 1,0 kW	EUR 6.700,00
2500 FV-VVE C/R EI	2560/1114/1208	230 V / 1,1 kW	EUR 7.549,00
3125 FV-VVE C/R EI	3185/1114/1208	230 V / 1,2 kW	EUR 8.480,00

Plexi-Schiebegläser für Amalia & Amalia Deluxe

für Modell	Listenpreis (exkl. MWSt.)
937, 1250, 1562	EUR 214,00
1875, 2500, 3125	EUR 428,00

verfügbare RAL-Farben für Amalia & Amalia Deluxe



Vitrinen Chopin



Generelle Ausführung:

- untere Ausstellungsfläche aus Edelstahl
- 3 Glasetagen
- LED-Beleuchtung unter jeder Glasetage und oben
- Glasaufbau aus Doppelgläsern
- Frontscheibe 35° nach vorne kippbar
- rückseitig Schiebtüren, bei Modell 700 mit Schwenktüren
- Verkleidung wahlweise in RAL-Farben (lt. Tabelle)

Kühlvitrine FV

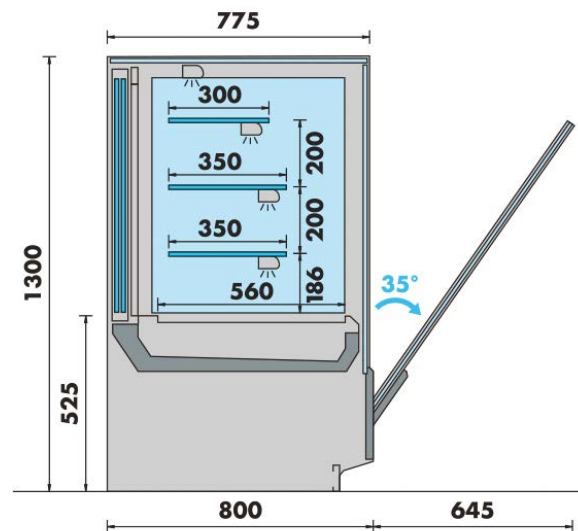
Umluftkühlung, Temperatur ca. +2/+5°C, automatische Tauwasserverdunstung
Klimaklasse 3 (25°C / 60% HR), Temperaturklasse M2

Modell	B/T/H (mm)	Anschlußwert	Listenpreis (exkl. MWSt.)
700 FV-VVR	750/800/1300	230 V / 0,41 kW	EUR 4.997,00
1000 FV-VVR	1050/800/1300	230 V / 0,61 kW	EUR 5.629,00
1250 FV-VVR	1300/800/1300	230 V / 0,73 kW	EUR 6.011,00
1500 FV-VVR	1550/800/1300	230 V / 0,86 kW	EUR 6.463,00

verfügbare RAL-Farben für Chopin



Vitrinen Chopin



Kühlvitrine Pralinen FV

Umluftkühlung, Temperatur ca. +14/+16°C, automatische Tauwasserverdunstung

Modell	B/T/H (mm)	Anschlußwert	Listenpreis (exkl. MWSt.)
700 Praline FV-VVR	750/800/1300	230 V / 0,65 kW	EUR 5.999,00
1000 Praline FV-VVR	1050/800/1300	230 V / 0,70 kW	EUR 6.466,00
1250 Praline FV-VVR	1300/800/1300	230 V / 0,73 kW	EUR 6.760,00

Wärmevitrine Hot Q

Temperatur bis ca. +70/75°C, trockene Wärme

Modell	B/T/H (mm)	Anschlußwert	Listenpreis (exkl. MWSt.)
700 Q-VVR	750/800/1300	230 V / 1,56 kW	EUR 4.764,00
1000 Q-VVR	1050/800/1300	230 V / 1,87 kW	EUR 5.206,00
1250 Q-VVR	1300/800/1300	230 V / 2,21 kW	EUR 5.650,00

Neutralvitrine N

Modell	B/T/H (mm)	Anschlußwert	Listenpreis (exkl. MWSt.)
700 N-VVR	750/800/1300	230 V / 0,05 kW	EUR 3.945,00
1000 N-VVR	1050/800/1300	230 V / 0,08 kW	EUR 4.437,00
1250 N-VVR	1300/800/1300	230 V / 0,08 kW	EUR 4.662,00
1500 N-VVR	1550/800/1300	230 V / 0,1 kW	EUR 5.112,00

Wandkühlvitrinen CRONUS



CRONUS/Inox – Electric Shutter

Ausführung Chromnickelstahl, Seitenwände „Panorama“ mit Isolierglas, Umluftkühlung, elektronische Steuerung, automatische Abtauung, 4 Zwischenglassetagen, elektrische Nachtrollo (Aluminium) mit Motor und Schlüsselschalter, Innenbeleuchtung oben LED, Temperaturbereich ca. +2/+4°C (28°C/60% HR)
 (Sonderausführung Seitenwände geschlossen auf Anfrage, ohne Aufpreis)

Cronus 866FV L-C	B/T/H 870/665/2112 mm, 230 V/1,4 kW	EUR 4.649,00
Cronus 1310FV L-C	B/T/H 1315/665/2112 mm, 230 V/1,52 kW	EUR 5.552,00
Cronus 1510FV L-C	B/T/H 1515/665/2112 mm, 230 V/1,52 kW	EUR 5.929,00
Cronus 1935FV L-C	B/T/H 1940/665/2112 mm, 230 V/2,30 kW	EUR 7.186,00

CRONUS/Colour – Electric Shutter

Ausführung wahlweise lackiert in Weiss (RAL 9010) oder in Schwarz (RAL 9005)

Cronus 866FV L-C/RAL	B/T/H 870/665/2112 mm, 230 V/1,4 kW	EUR 4.367,00
Cronus 1310FV L-C/RAL	B/T/H 1315/665/2112 mm, 230 V/1,52 kW	EUR 5.067,00
Cronus 1510FV L-C/RAL	B/T/H 1515/665/2112 mm, 230 V/1,52 kW	EUR 5.450,00
Cronus 1935FV L-C/RAL	B/T/H 1940/665/2112 mm, 230 V/2,30 kW	EUR 6.585,00

Aufpreis +8% für Lackierung in RAL laut Tabelle

RAL 1037	RAL 2002	RAL 2008	RAL 3000	RAL 5010	RAL 5015	RAL 6018	RAL 6027	RAL 7035	RAL 9005	RAL 9006	RAL 9010